



DOORDESIGN



SKRYTÉ DVEŘE A KLIKY

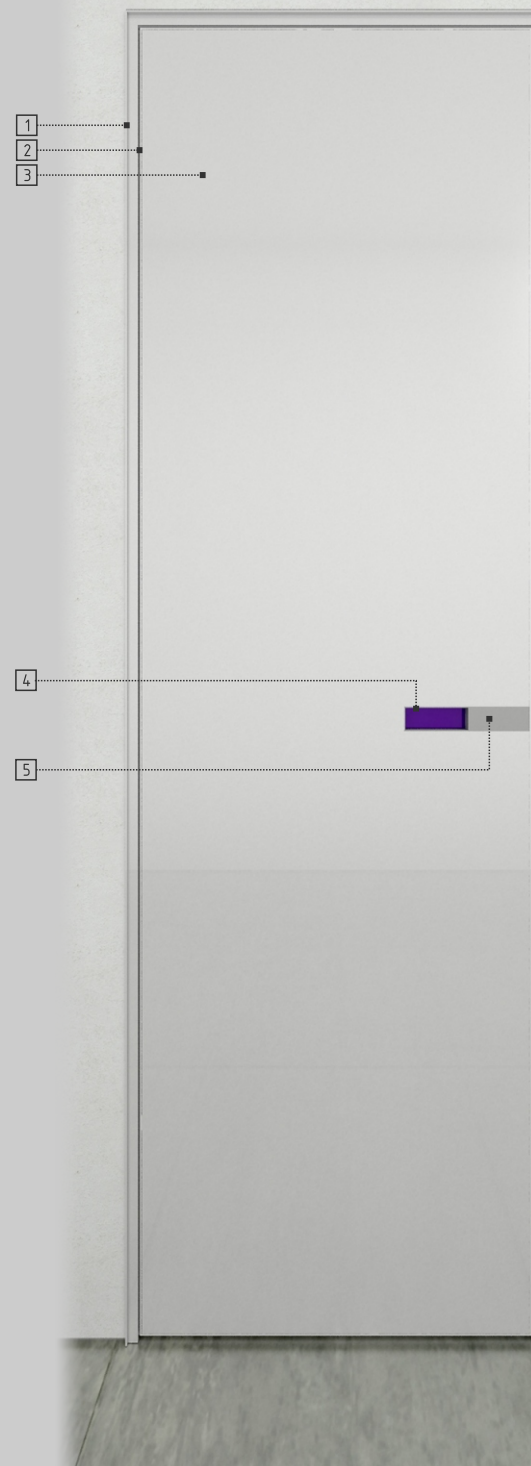
FIRMA DOOR DESIGN S.R.O. VÁM NABÍZÍ UNIKÁTNÍ DVEŘNÍ SYSTÉM VČETNĚ ZÁMKŮ A KLIKY VYVINUTÝ CLOSER ARCHITECTS PRO NEJNÁROČNĚJŠÍ INTERIÉRY. TENTO SYSTÉM UMOŽŇUJE VYRÁBĚT JAKÉKOLIV DVEŘE PŘESNĚ PODLE VAŠICH PŘEDSTAV - NA MÍRU A V TĚMĚŘ LIBOVOLNÝCH ROZMĚRECH. JE ZALOŽENÝ NA POUŽITÍ DVOU HLINÍKOVÝCH RÁMŮ - VNĚJŠÍHO A VNITŘNÍHO. VNĚJŠÍ 20mm TENKÝ RÁM JE ZABUDOVANÝ DO STĚNY TAK, ABY OMÍTKA LÍCOVALA S PLOCHOU DVEŘÍ. PRO ZABUDOVÁNÍ VNĚJŠÍHO RÁMU DO ŠTUKOVÝCH OMÍTEK JE PRO ODSTRANĚNÍ MOŽNÝCH VIDITELNÝCH KŘIVOSTÍ POVRCHU NA VNĚJŠÍ HRANĚ RÁMU PŘIPRAVENÝ PLOCHÝ VÝSTUPEK KE KTERÉMU JSOU ŠTUKY ROVNOMĚRNĚ DOTAŽENY. TYTO VÝSTUPKY JE MOŽNÉ NA PŘÁNÍ ZÁKAZNÍKA ODŘEZÁVAT AŽ TAK, ŽE VIDITELNÁ HRANA VNĚJŠÍHO RÁMU BUDE 3mm SILNÁ! VŠE ZÁLEŽÍ NA KONKRÉTNÍM ZÁMĚRU ARCHITEKTA A ZÁKAZNÍKA. VNITŘNÍ RÁM JE 56,4mm SILNÝ A JE SKRYTÝ VE DVEŘNÍM KŘÍDLU A STÁVÁ SE NOSNOU KONSTRUKCÍ PRO LIBOVOLNÉ POVRCHOVÉ ÚPRAVY KŘÍDLA. KŘÍDLO MŮŽE BÝT Z LAKOVANÉ MDF, CPL, MŮŽE BÝT POKRYTÉ KERAMICKÝM OBKLADEM, STĚRKAMI, UMĚLÝM A PŘÍRODNÍM KAMENEM, BARVENÝM KALENÝM SKLEM, ZRCADLEM. ZÁLEŽÍ OPĚT POUZE NA ZÁMĚRU ARCHITEKTŮ A JEJICH KLIENTŮ.

K RÁMU JE MOŽNÉ DODAT I SPECIELNĚ VYVÍJENÝ TYP SKRYTÉ, DO KŘÍDLA ZAPUŠTĚNÉ KLIKY DODÁVANÉ V LIBOVOLNÉM BAREVNÉM PROVEDENÍ, VYROBENÉ Z OCELI A NEREZU VČETNĚ SPECIÁLNÍHO ZÁMKU, KTERÝ UMOŽŇUJE INSTALACI CYLINDRICKÉHO I DOZICKÉHO ZÁMKU.

ZÁLEŽÍ POUZE NA VAŠÍ FANTAZII, JAKÝM ZPŮSOBEM BUDETE CHTÍT DVEŘE DOOR DESIGN POUŽÍT!

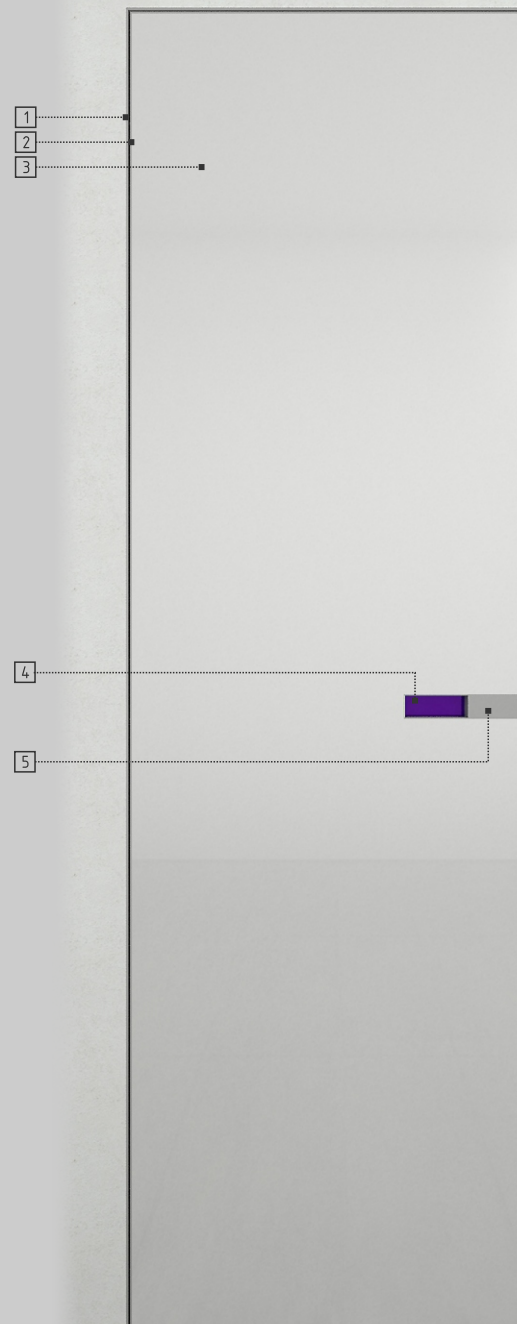
DVEŘE DOORDESIGN FULL

- 1/ VNĚJŠÍ DVEŘNÍ RÁM S VÝSTUPKEM PRO DOTÁŽENÍ KLASICKÝCH ŠTUKOVÝCH OMÍTEK - BARVA PODLE RAL VZORNÍKU
- 2/ VNITŘNÍ DVEŘNÍ RÁM - BARVA PODLE RAL VZORNÍKU
- 3/ LIBOVOLNÁ VÝPLŇ DVEŘNÍHO KŘÍDLA LAKOVANÁ MDF, CPL, KERAMICKÝ OBKLAD, STĚRKA BETONEPOX, PANDOMO, LAKOVANÉ SKLO, ZRCADLO APOD.
- 4/ DUTINA SKRYTÉ KLIKY DOORDESIGN V LIBOVOLNÉ BARVĚ PODLE RAL VZORNÍKU NEBO LEŠTĚNÁ/KARTÁČOVANÁ NEREZ
- 5/ KRYCÍ PLECH SKRYTÉ KLIKY DOORDESIGN KARTÁČOVANÁ NEBO LEŠTĚNÁ NEREZ.



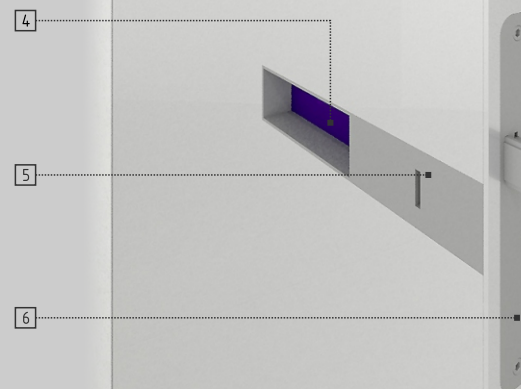
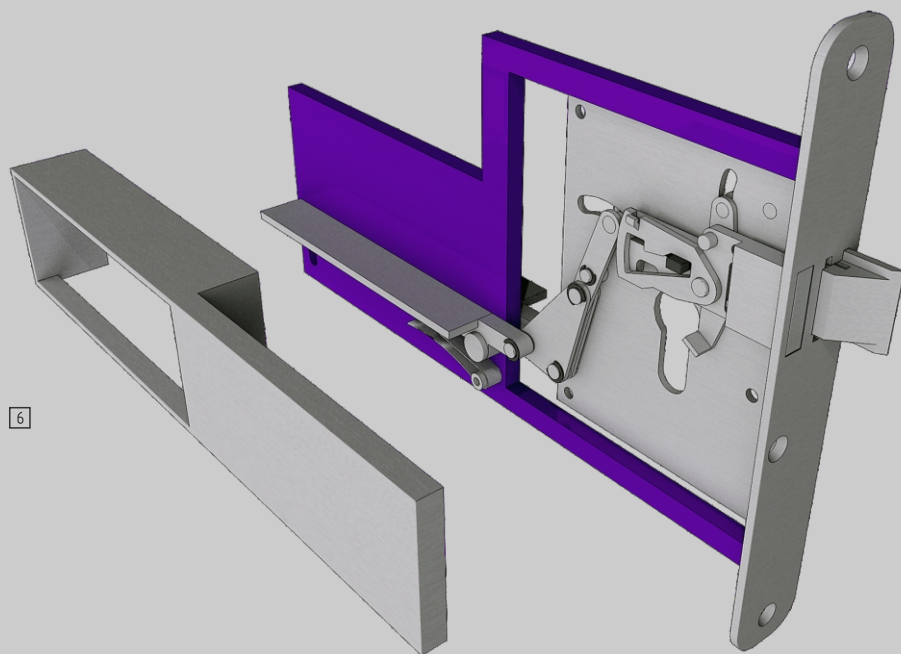
DVEŘE DOORDESIGN ZERO

- 1/ VNĚJŠÍ DVEŘNÍ RÁM S ODŘÍZNUTOU DĚLÍČÍ KOMOROU S VÝSTUPKEM PRO DOTAŽENÍ SÁDROVÝCH OMÍTEK - BARVA RÁMU PODLE RAL VZORNÍKU
- 2/ VNITŘNÍ DVEŘNÍ RÁM - BARVA PODLE RAL VZORNÍKU
- 3/ LIBOVOLNÁ VÝPLŇ DVEŘNÍHO KŘÍDLA LAKOVANÁ MDF, CPL, KERAMICKÝ OBKLAD, STĚRKA BETONEPOX, PANDOMO, LAKOVANÉ SKLO, ZRCADLO APOD.
- 4/ DUTINA SKRYTÉ KLIKY DOORDESIGN V LIBOVOLNÉ BARVĚ PODLE RAL VZORNÍKU NEBO LEŠTĚNÁ/KARTÁČOVANÁ NEREZ
- 5/ KRYCÍ PLECH SKRYTÉ KLIKY DOORDESIGN KARTÁČOVANÁ NEBO LEŠTĚNÁ NEREZ.



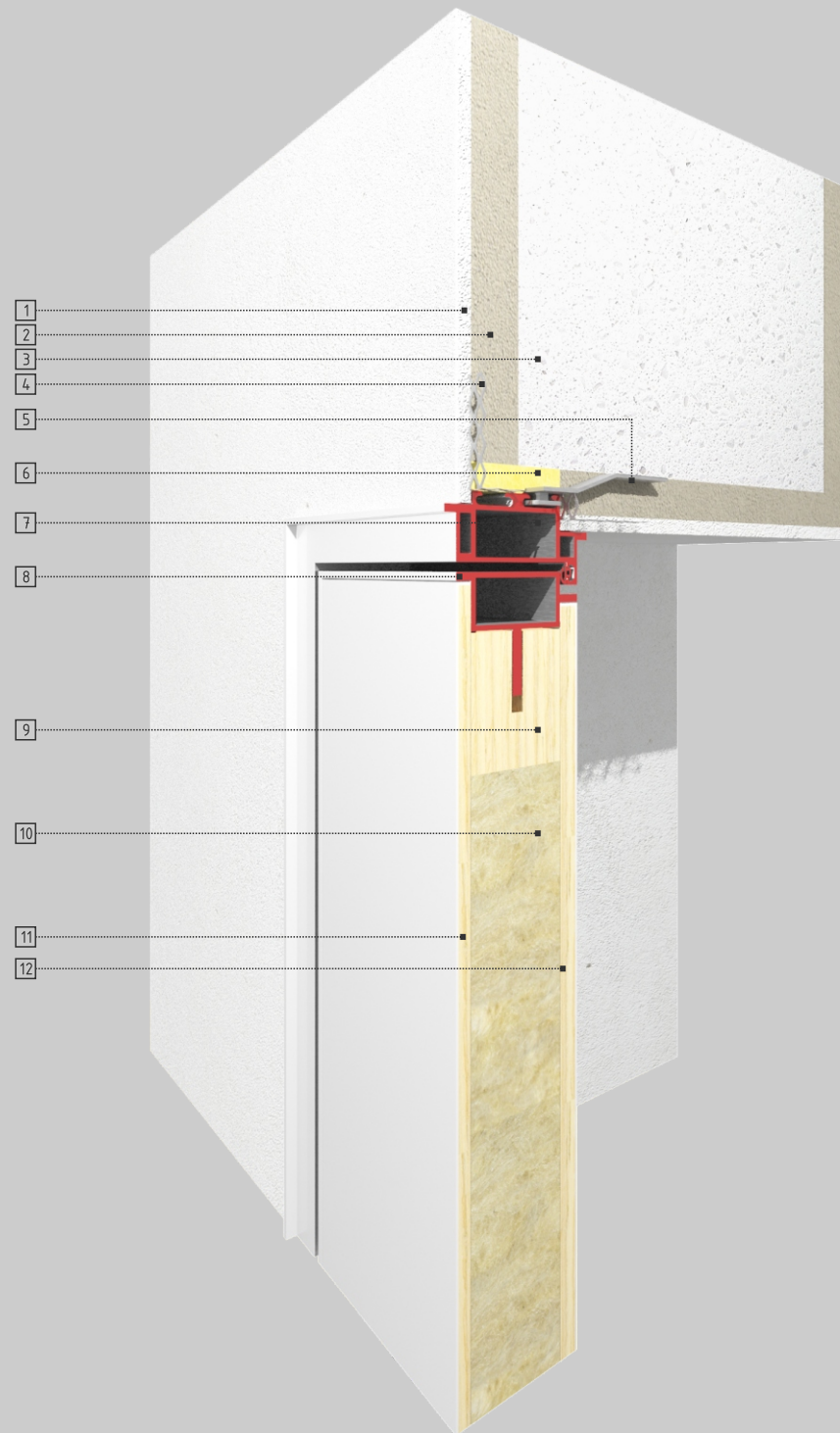
DVEŘE DOORDESIGN ZERO

- 1/ VNĚJŠÍ DVEŘNÍ RÁM S ODŘÍZNUTOU
DĚLÍČÍ KOMOROU S VÝSTUPKEM PRO
DOTAŽENÍ SÁDROVÝCH OMÍTEK - BARVA
RÁMU PODLE RAL VZORNÍKU
- 2/ VNITŘNÍ DVEŘNÍ RÁM - BARVA PODLE
RAL VZORNÍKU
- 3/ LIBOVOLNÁ VÝPLŇ DVEŘNÍHO KŘÍDLA
LAKOVANÁ MDF, CPL, KERAMICKÝ
OBKLAD, STĚRKA BETONEPOX, PANDOMO,
LAKOVANÉ SKLO, ZRCADLO APOD.
- 4/ DUTINA SKRYTÉ KLIKY DOORDESIGN V
LIBOVOLNÉ BARVĚ PODLE RAL VZORNÍKU
NEBO LEŠTĚNÁ/KARTÁČOVANÁ NEREZ
- 5/ KRYCÍ PLECH SKRYTÉ KLIKY DOORDESIGN
KARTÁČOVANÁ NEBO LEŠTĚNÁ NEREZ.
- 6/ UNIKÁTNÍ ZÁMEK PRO SKRYTOU KLIKU
DOOR DESIGN No3 - KARTÁČOVANÁ NEREZ



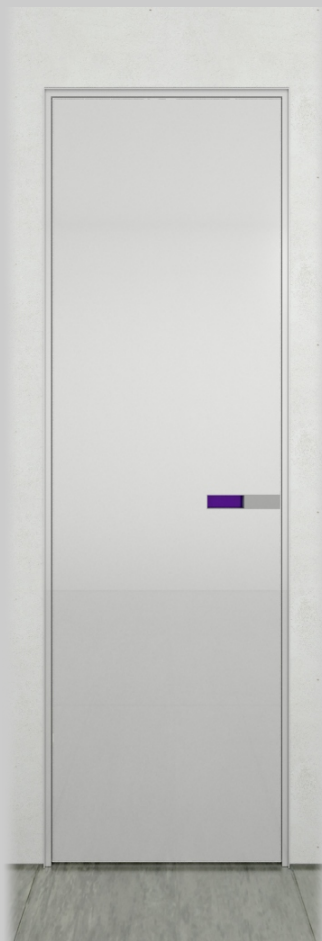
DVEŘE DOORDESIGN FULL

- 1/ ČISTÁ OMÍTKA DOTAŽENÁ KVNĚJŠÍMU RÁMU DVEŘÍ DOORDESIGN
- 2/ JÁDROVÁ OMÍTKA 20mm
- 3/ ZDIVO
- 4/ TAHOKOV/SÍTKA PRO VYZTUŽENÍ ŠTUKOVÉ OMÍTKY
- 5/ KOTVA DVEŘÍ PRO MONTÁŽ DO ZDIVA
- 6/ MONTÁŽNÍ PĚNA
- 7/ VNĚJŠÍ HLINÍKOVÝ RÁM DVEŘNÍHO SYSTÉMU DOORDESIGN. BARVA RÁMU PODLE VZORNÍKU RAL
- 8/ VNITŘNÍ HLINÍKOVÝ RÁM DVEŘNÍHO SYSTÉMU DOORDESIGN. BARVA RÁMU PODLE VZORNÍKU RAL
- 9/ NOSNÝ RÁM MDF
- 10/ IZOLAČNÍ MATERIÁL
- 11/ VNĚJŠÍ POHLEDOVÁ VÝPLŇ DVEŘNÍHO KŘÍDLA
- 12/ VNITŘNÍ POHLEDOVÁ VÝPLŇ DVEŘNÍHO KŘÍDLA

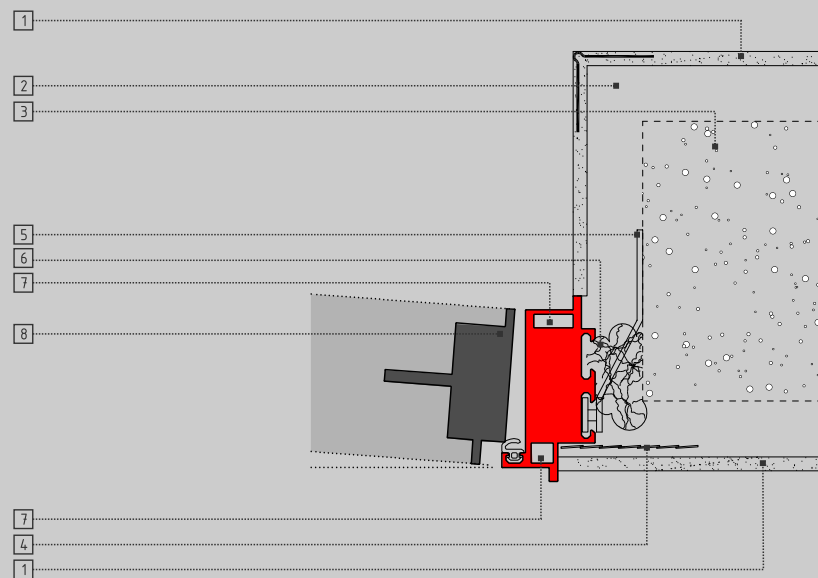


DVEŘE DOORDESIGN FULL

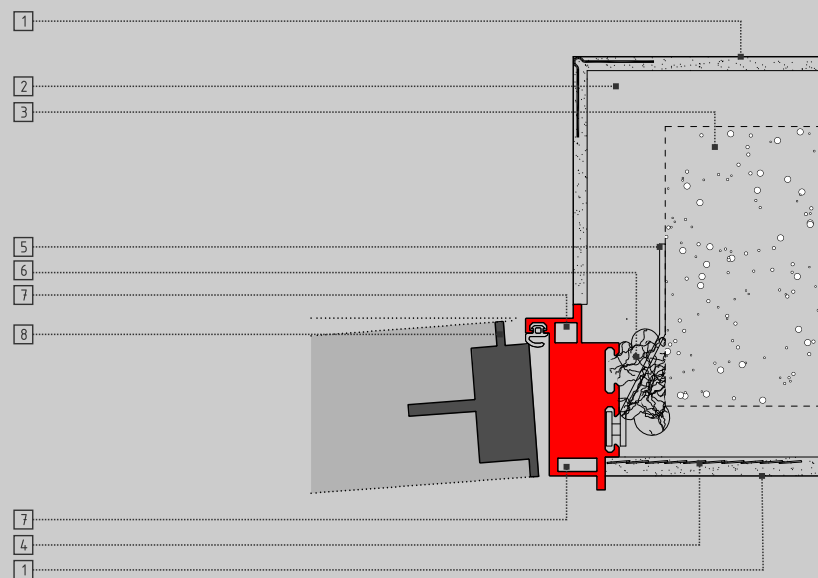
- 1/ ČISTÁ OMÍTKA DOTAŽENÁ K VNĚJŠÍMU RÁMU DVEŘÍ DOORDESIGN
- 2/ JÁDROVÁ OMÍTKA 20mm
- 3/ ZDIVO
- 4/ TAHOKOV / SÍŤKA PRO VYZTUŽENÍ ŠTUKOVÉ OMÍTKY
- 5/ KOTVA DVEŘÍ PRO MONTÁŽ DO ZDIVA
- 6/ MONTÁŽNÍ PĚNA
- 7/ VNĚJŠÍ HLINÍKOVÝ RÁM DVEŘNÍHO SYSTÉMU DOORDESIGN FULL
DĚLITELNÁ KOMORA VE VERZI FULL : VIDITELNÁ ŠÍRKA ZÁRUBNĚ 20MM
BARVA RÁMU: PODLE VZORNÍKU RAL
- 8/ VNITŘNÍ HLINÍKOVÝ RÁM DVEŘNÍHO SYSTÉMU DOORDESIGN. BARVA RÁMU PODLE VZORNÍKU RAL



DVEŘE DOORDESIGN FULL - OTEVÍRAVÉ DOVNITŘ MÍSTNOSTI - SCHÉMA OSAZENÍ RÁMU NA KERAMICKÉ ZDIVO



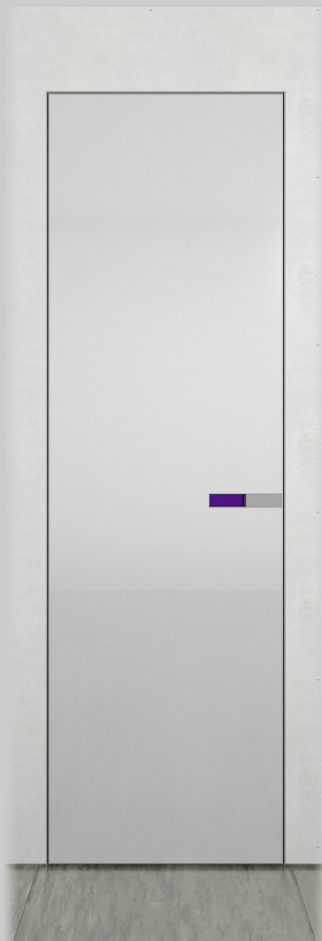
DVEŘE DOORDESIGN FULL - OTEVÍRAVÉ VEN Z MÍSTNOSTI - SCHÉMA OSAZENÍ RÁMU NA KERAMICKÉ ZDIVO



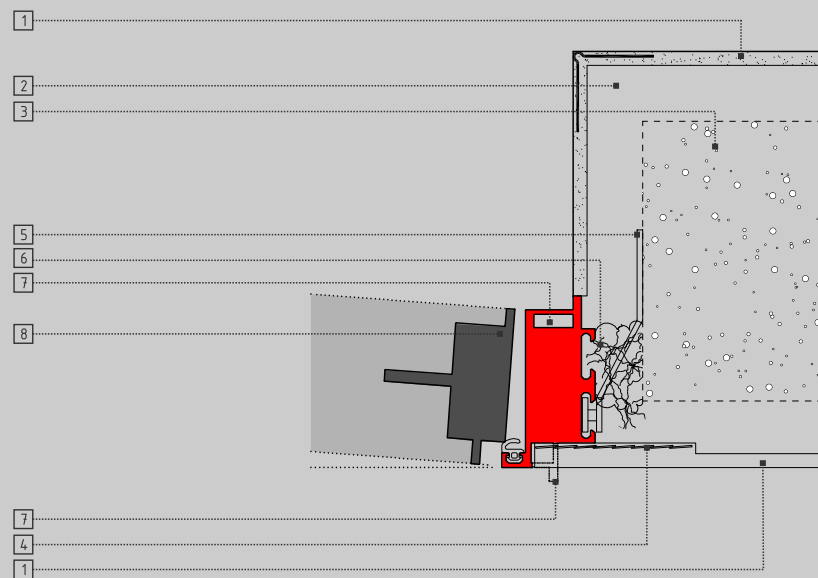
DVEŘE DOORDESIGN ZERO

PODLE POŽADAVKU ZÁKAZNÍKA JSME SCHOPNÍ ODŘEZÁVAT DĚLITELNOU KOMORU VNĚJŠÍHO RÁMU TAK, ŽE VIDITELNÁ ŠÍŘKA VNĚJŠÍ ZÁRUBNĚ MŮŽE BÝT LIBOVOLNĚ MEZI 3-20MM.

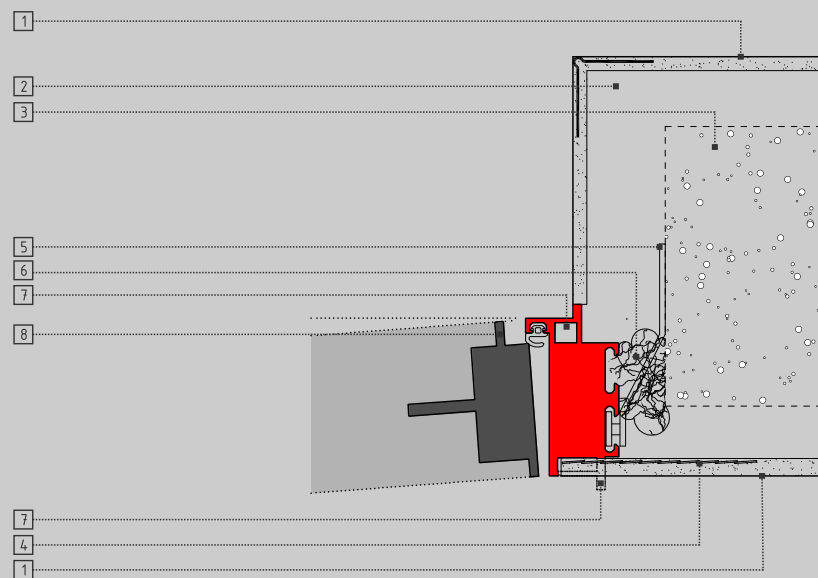
- 1/ ČISTÁ OMÍTKA DOTAŽENÁ K VNĚJŠÍMU RÁMU DVEŘÍ DOORDESIGN
- 2/ JÁDROVÁ OMÍTKA 20mm
- 3/ ZDIVO
- 4/ TAHOKOV / SÍTKA PRO VYZTUŽENÍ ŠTUKOVÉ OMÍTKY
- 5/ KOTVA DVEŘÍ PRO MONTÁŽ DO ZDIVA
- 6/ MONTÁŽNÍ PĚNA
- 7/ VNĚJŠÍ HLINÍKOVÝ RÁM DVEŘNÍHO SYSTÉMU DOORDESIGN ZERO
DĚLITELNÁ KOMORA VE VERZI ZERO: VIDITELNÁ ŠÍŘKA ZÁRUBNĚ 3-20MM
BARVA RÁMU: PODLE VZORNÍKU RAL
- 8/ VNITŘNÍ HLINÍKOVÝ RÁM DVEŘNÍHO SYSTÉMU DOORDESIGN. BARVA RÁMU PODLE VZORNÍKU RAL



DVEŘE DOORDESIGN ZERO - OTEVÍRAVÉ DOVNITŘ MÍSTNOSTI - SCHÉMA OSAZENÍ RÁMU NA KERAMICKÉ ZDIVO



DVEŘE DOORDESIGN ZERO - OTEVÍRAVÉ VEN Z MÍSTNOSTI - SCHÉMA OSAZENÍ RÁMU NA KERAMICKÉ ZDIVO

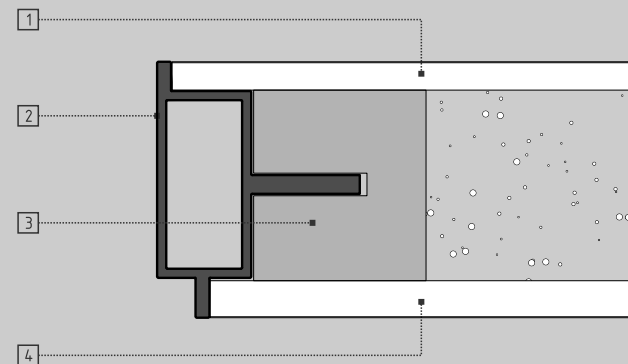





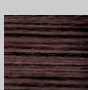
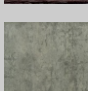
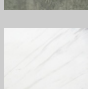
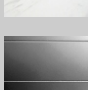
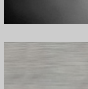
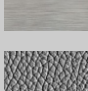
DVEŘE DOORDESIGN VNITŘNÍ KŘÍDLO

- 1/ LIBOVOLNÁ VNĚJŠÍ POVRCHOVÁ ÚPRAVA KŘÍDLA
- 2/ VNITŘNÍ HLINÍKOVÝ RÁM DVEŘNÍHO SYSTÉMU DOORDESIGN
- 3/ VÝZTUŽNÁ KONSTRUKCE KŘÍDLA
- 4/ LIBOVOLNÁ VNITŘNÍ POVRCHOVÁ ÚPRAVA KŘÍDLA



DVEŘE DOORDESIGN - LIBOVOLNÉ POVRCHOVÉ ÚPRAVY DVEŘNÍCH KŘÍDEL



-  MDF + LESKLÝ/MATNÝ LAK PODLE VYBRANÉHO VZORKU RAL
-  ZRCADLO TL 6mm
-  BAREVNÁ NEPRŮSVITNÁ SKLA TL 6mm- LACOBEL ATP.
-  DÝHY, CPL/HPL
-  CEMENTOVÉ STĚRKY, ŠLECHTĚNÉ OMÍTKOVINY, ŠTUKY
-  KÁMEN, UMĚLÝ KÁMEN, CORIAN DO 100KG
-  KERAMICKÉ OBKLADY DO 100KG
-  PLECH, CORTEN
-  KŮŽE, TAPETY



DOORDESIGN

DOOR DESIGN S.R.O.

BUBENSKÁ 1
PRAHA 7
170 00

T: +420 776 252 230
@: CERMAK@CLOSER.CZ